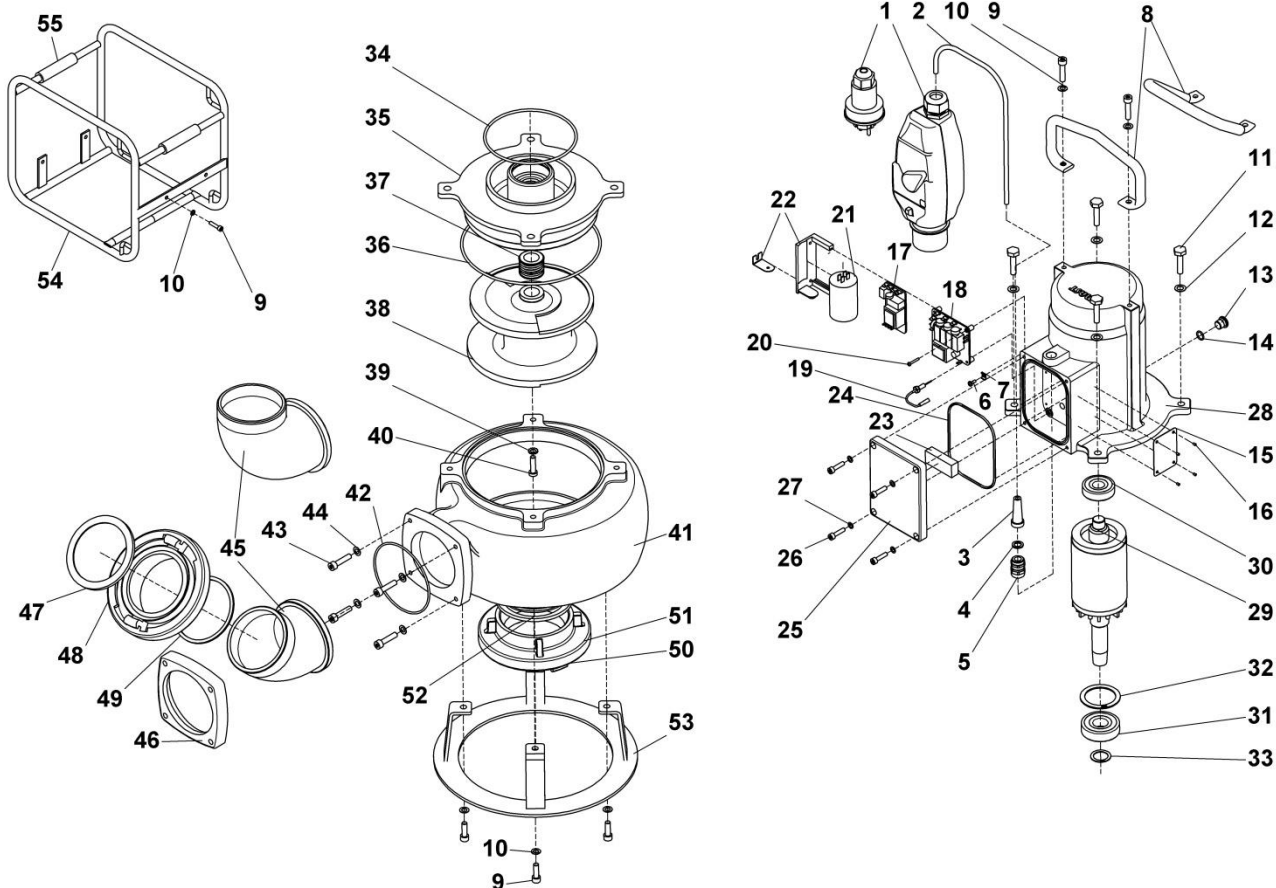


Ersatzteilliste / Spare Part List ATP Serie / Series

MAST PUMPEN GmbH • Mörikestr. 1 • D-73773 Aichwald • GERMANY

Tel.: + 49 711/936704-0 Fax: -30 • www.mast-pumpen.de - info@mast-pumpen.de



Pos.	Bezeichnung	St.	Art.-Nr.	230 V				400 V					
				ATP 10		ATP 15		ATP 10		ATP 15		ATP 20*	
				L (90°)	RL	L	RL	(90°)	R	(90°)	R	(90°)	R
1	Schukostecker IP 68	1	0000101	X	X	X	X						
	Motorschutzstecker 4,0 - 6,3 A IP 45	1	1804200					X	X			X	X
	Motorschutzstecker 6,3 - 9,0 A IP 45	1	1104200							X	X		
2	Leitung 3G1,5 (230 V)	20 m	0000711	X	X	X	X						
	Leitung 4G1,5 (400 V)	20 m	0000710					X	X	X	X	X	X
3	Knickschutztülle	1	SNR 13-11	X	X	X	X	X	X	X	X	X	X
4	Scheibe 18 x 11 x 2	1	0600903	X	X	X	X						
	Scheibe 18 x 12 x 2	1	0600904					X	X	X	X	X	X
5	Verschraubung M 20 x 1,5	1	0604408	X	X	X	X	X	X	X	X	X	X
6	Kombischraube	1	DIN 7985 M 4X10	X	X	X	X	X	X	X	X	X	X
7	Klemmbügel	1	DIN 46282 C8	X	X	X	X	X	X	X	X	X	X
8	Tragegriff (ATP 10)	1	1000101	X				X					
	Tragegriff (ATP 15 / ATP 20)	1	1800101			X				X		X	
9	Innensechskantschraube	2 (4)	DIN 912 A2 M8x25	X		X		X		X		X	
10	Federscheibe	2 (4)	DIN 137 A2 A8	X		X		X		X		X	
11	Innensechskantschraube	3	DIN 912 A2 M8x35	X	X	X	X	X	X	X	X		
	Sechskantschraube	4	DIN 933 A2 M10x40									X	X
12	Federscheibe	3	DIN 137 A2 A8	X	X	X	X	X	X	X	X		
		4	DIN 137 A2 A10									X	X
13	Verschlussschraube	1	0602600	X	X	X	X	X	X	X	X	X	X
14	O-Ring	1	NBR 12x2	X	X	X	X	X	X	X	X	X	X
15	Typenschild	1	0010000	X	X	X	X	X	X	X	X	X	X
16	Kerbnagel	4	DIN 1476 A2 3x4	X	X	X	X	X	X	X	X	X	X
17	M-Elektronik 230 V	1	1100620			X	X						
18	MD-Elektronik 400 V	1	1100607					X	X	X	X	X	X
19	MD-Sensor	1	1100610			X	X	X	X	X	X	X	X
20	Linsenschraube	4	DIN 7985 M3x20			X	X	X	X	X	X	X	X
21	Kondensator ATP10 bis Nr. 3714	1	0604411 (40 yF)	X	X								
	ATP10 ab Nr. 3715		0604413 (40 yF)	X	X								
		1	0604412 (60 yF)			X	X						
22	Winkel	1	0604409	X	X								
	Grundplatte	1	1000600			X	X						
23	Gummipuffer	1	0601010	X	X	X	X						

Pos.	Bezeichnung	St.	Art.-Nr.	230 V				400 V					
				ATP 10		ATP 15		ATP 10		ATP 15		ATP 20*	
				L (90°)	RL	L	RL	(90°)	R	(90°)	R	(90°)	R
24	O-Ring (Deckel) ATP10 bis Nr. 3714	1	NBR 134x3	X	X			X	X			X	X
	ATP10 ab 3715	1	NBR 148x3	X	X	X	X	X	X	X	X		
25	Deckel ATP20 / ATP10 bis Nr. 3714	1	1801001	X	X			X	X			X	X
	Deckel ATP15 bis Nr.1599	1	1501001			X	X			X	X		
	Deckel ATP15 ab Nr.1600 / ATP10 ab Nr.3715	1	1501002	X	X	X	X	X	X	X	X		
26	Innensechskantschraube (Deckel)	4	DIN 912 A2 M6x25	X	X	X	X	X	X	X	X	X	X
27	Federscheibe (Deckel)	4	DIN 137 A2 A6	X	X	X	X	X	X	X	X	X	X
28	Motor komplett	1	1001701	X	X								
	AT	1	1501711			X	X						
	AT	1	1001702					X	X				
	AT	1	1501712							X	X		
	AT	1	1801711									X	X
29	Rotor	1	1001901	X	X			X	X				
		1	1501903			X	X						
		1	1501902							X	X		
		1	1801902									X	X
30	Rillenkugellager 6303 2RS oben	1	0601801	X	X			X	X				
	Rillenkugellager 6304 2RS oben	1	1101400			X	X			X	X	X	X
31	Rillenkugellager 6305 2RS unten	1	1018000	X	X	X	X	X	X	X	X	X	X
32	Sicherungsring	1	DIN 472 62x2	X	X	X	X	X	X	X	X	X	X
33	Sicherungsring	1	DIN 471 25x1,2	X	X	X	X	X	X	X	X	X	X
34	O-Ring	1	NBR 125x3	X	X			X	X				
		1	NBR 140x4			X	X			X	X	X	X
35	Gehäuse (Mittelstück)	1	1002501	X	X			X	X				
		1	1502501			X	X			X	X		
		1	1802510									X	X
36	O-Ring	1	NBR 140x3	X	X	X	X	X	X	X	X		
		1	NBR 210x4									X	X
37	Gleitringdichtung komplett	1	0405101	X	X	X	X	X	X	X	X	X	X
38	Laufrad	1	1003101 (Ø109)	X	X								
		1	1003102 (Ø114)					X	X				
		1	1503101			X	X			X	X		
		1	1803101									X	X
39	Fächerscheibe	1	DIN 6798 A2 A8,4	X	X	X	X	X	X	X	X	X	X
40	Innensechskantschraube	1	DIN 6912 A2 M8x30	X	X			X	X			X	X
	Innensechskantschraube	1	DIN 6912 A2 M8x40			X	X			X	X		
41	Gehäuse (P-Gehäuse)	1	1003501	X	X			X	X				
		1	1503501			X	X			X	X		
		1	1803501									X	X
42	O-Ring (Krümmer)	1	NBR 81x3	X	X	X	X	X	X	X	X		
		1	NBR 120x3									X	X
43	Innensechskantschraube	4	DIN 912 A2 M8x35	X	X	X	X	X	X	X	X	X	X
44	Federscheibe	4	DIN 137 A2 A8	X	X	X	X	X	X	X	X	X	X
45	Krümmer	1	1100801		X		X		X		X		
	B-90°	1	1000801	X		X		X		X			
	A-45°	1	2000801										X
	A-90°	1	1800802									X**	
	B-90°	1	1800801										X
46	Flansch	1	1000901	X	X	X	X	X	X	X	X		
	A	1	2000901									X	X
47	Dichtring Druck	1	DIN 14303-4	X	X	X	X	X	X	X	X		
	(bei A nur Saug)	1	DIN 14323-4									X	X
48	Festkupplung Druck IG 2,5"	1	DIN 14308-BD	X	X	X	X	X	X	X	X		
	(bei A nur Saug)	1	2001900									X	X
49	Flachdichtung Ø76/66x3	1	DIN 14308-3	X	X	X	X	X	X	X	X		
	Ø113/102x3	1	2001910									X	X
50	Dichtring Saug	1	DIN 14322-4-DS	X	X	X	X	X	X	X	X		
	A	1	DIN 14323-4									X	X
51	Festkupplung Saug IG 3"	1	1001900	X	X	X	X	X	X	X	X		
	A	1	2001900									X	X
52	Flachdichtung Ø88/76x3	1		X	X	X	X	X	X	X	X		
53	Bodenring	1	1003901	X		X		X		X			
		1	1803901									X	
54	Rahmen	1	1003300		X				X				
		1	1503300				X				X		
		1	1803300										X
55	Handgriff (Kunststoff)	2	1800103										X

*ATP20/ATP20R ab Seriennr. 1500

Reparatursatz	ATP 10	1	1005200	Pos. 14, 24, 34, 36, 37, 42
	ATP 15	1	1505200	
	ATP 20*	1	1805201	