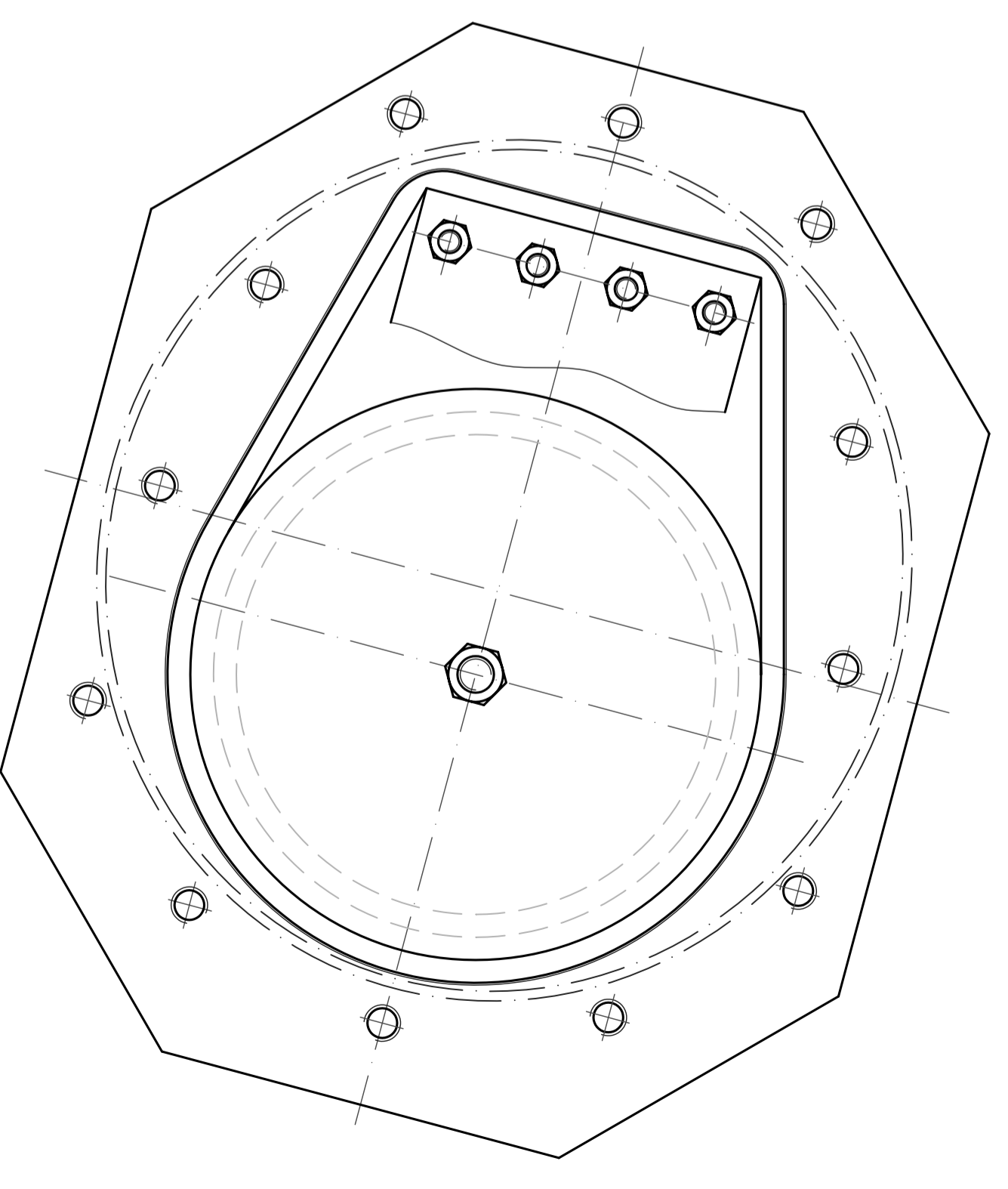
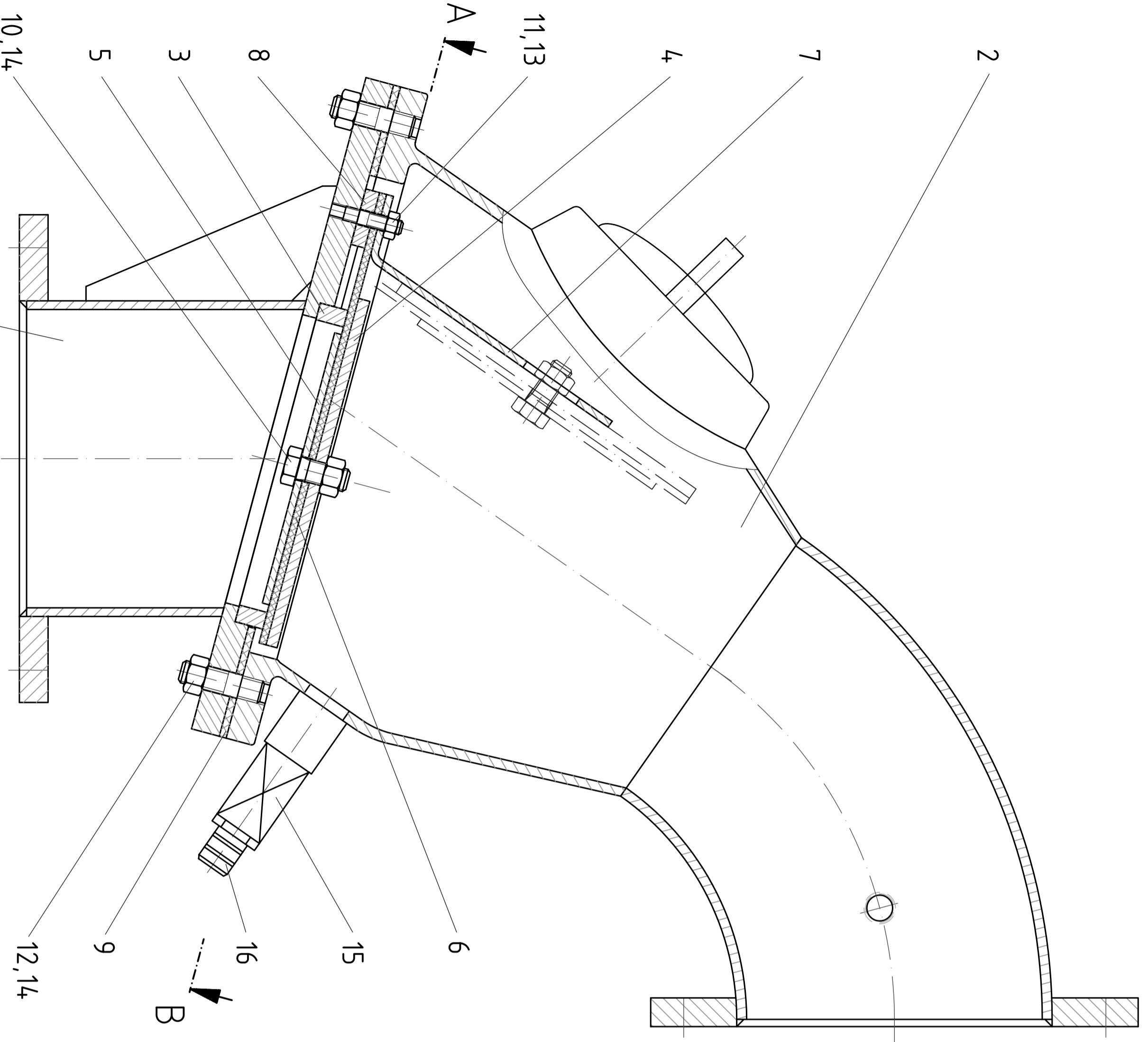


Schnitt A - B



16	1	Schlauchtülle	Ms		G 1 / 1"
15	1	Kugelhahn I - A	Ms		G 1
14	13	Sechskantmutter	DIN934		M16
13	4	Sechskantmutter	DIN934		M10
12	12	Stiftschraube	DIN938		M16x4,5
11	4	Stiftschraube	DIN938		M10x3,5
10	1	Sechskantschraube	DIN933		M16x35
9	1	Dichtung	Perbunan	6178.3	
8	1	Distanzleiste	St37	6177.2	
7	1	Anschlag	St37	6177.2	
6	1	Klappe	Perbunan	6178.3	
5	1	Scheibe		6177.2	
4	1	Beschwerung		6177.2	
3	1	Dichtring	1.4571	6177.2	
2	1	RK 200 - Oberteil	St37	6176.2	
1	1	RK 200 - Unterteil	St37	6175.2	
		Teil	Strck	Benennung	Material
					Zchnng.-Nr.
					Abmessung

Oberflächenbeschaffenheit

Symbol in der DIN ISO 1302

Zeichnung

Reihe 2

V	V	V	V	V
W	Rz5	Rz=100	Rz=25	Rz=6.3
V	3.2	Rz=25	Rz=6.3	Rz=1
V	0.8			
V	0.4			
Z	0.1			

Letzte Änd.-Nr.:

DRP
Pumpen
40764 Langenfeld

Datum Name
Bearb. 09.07.2004 Brinkmann

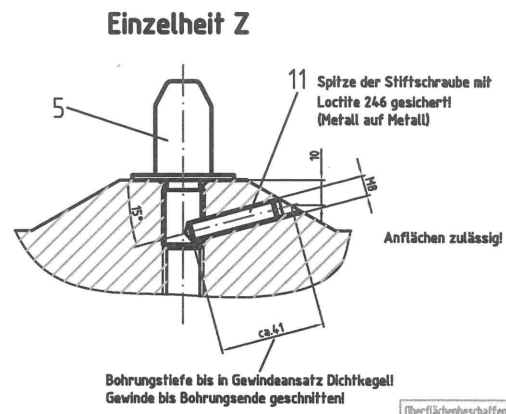
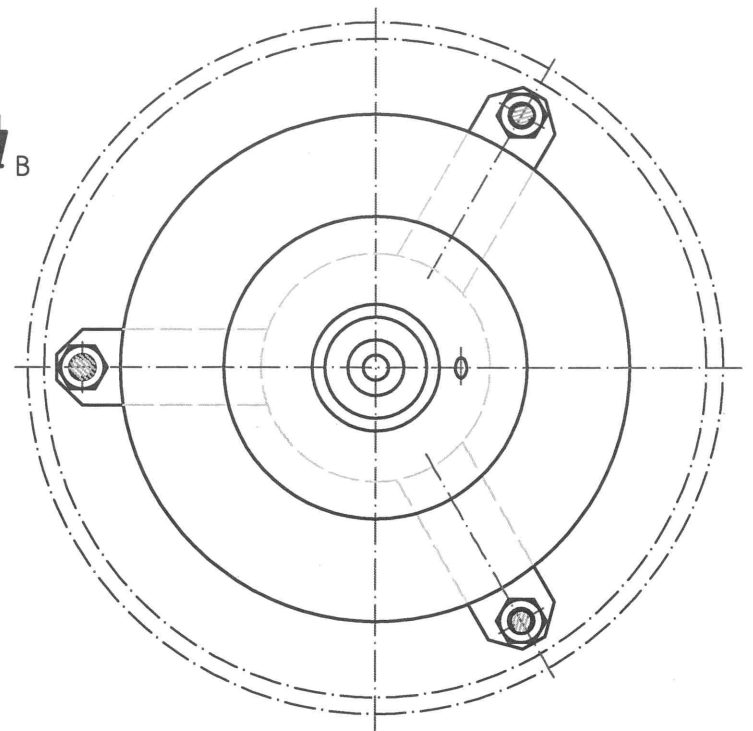
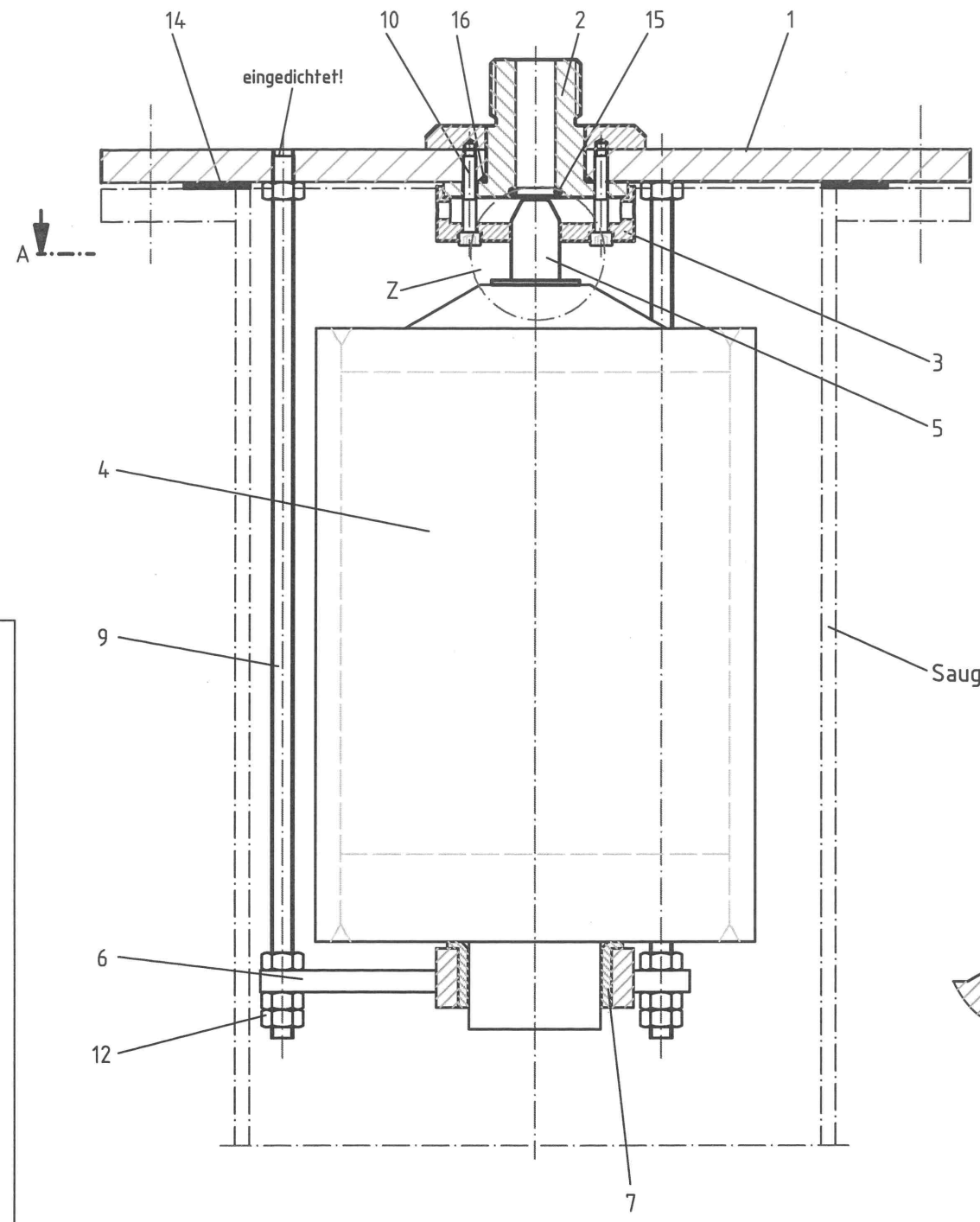
Modell-Nr. Werkstoff Ident-Nr. Stückliste
Maßstab 1:2,5 RK 200
Allg.-Toleranzen
DIN ISO 2768 T1

Zeichn.-Nr. Ersatz für
(DN200 / DN200) 6181.2

EDV-Nr.:

DN200/PN10

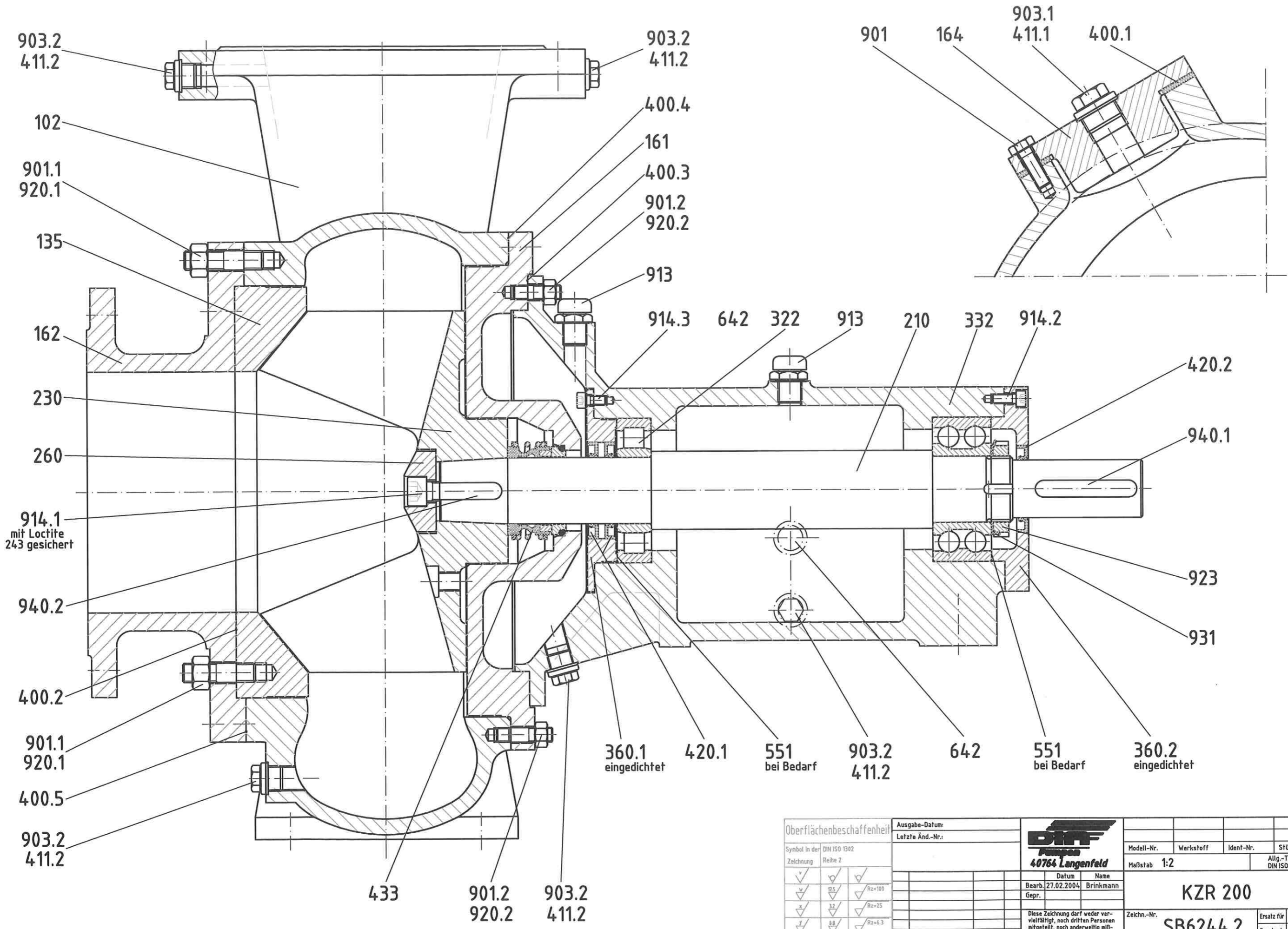
DN200/PN10



16	1	Runddichtring	Par		Ø45xØ2,5
15	1	Runddichtring	Viton	2-209 Parlor	Ø17,04xØ9,53
14	1	Flachdichtung	Gu	DN	DN 250
13	1	Gewindestift	ASH	DN 916	M8x35
12	12	Sackkantmutter	6	DN 934	M10
11					
10	4	Zylinderschraube	8,8	DN 912	M6x35
9	3	Gewindestange	5,6	DN 975	M10, 40Stg.
8					
7	1	Buchse			6119.4
6	1	Stirn			6138.3
5	1	Dichtkegel			6128.A
4	1	Schwimmer			6118.3
3	1	Obere Schwimmföhrung			6122.3
2	1	Ventilsitz			6121.3
1	1	Flansch			6204.3

Oberflächenbeschaffenheit			
Spezial- & Oberflächenbeschaffenheit	ISO 4287	ISO 4288	ISO 4289
✓	✓	✓	✓
✓	✓	✓	✓
✓	✓	✓	✓
✓	✓	✓	✓
✓	✓	✓	✓

Schwimmereinheit
 Teil-Nr. **6137.1**
 Zeichn.-Nr. **6137.1**
 Maßstab **1:1**
 Blatt-Nr. **1**
 Stück-Nr. **1**
 Fertigung **1**
 Datum **1**
 Zeichner **1**
 Prüfer **1**
 Freigegeben **1**
 Gezeichnet **1**
 Geprüft **1**
 Konstr. **1**
 Fertigung **1**
 Montage **1**
 Instandhaltung **1**
 Ersatzteil **1**



Oberflächenbeschaffenheit		Ausgabe-Datum:				Modell-Nr.	Werkstoff	Ident-Nr.	Stückliste
Symbol in der Zeichnung	DIN ISO 1302 Reihe 2	Letzte Änd.-Nr.:				Maßstab 1:2	Allg.-Toleranzen DIN ISO 2768 T.1		
✓	✓	✓		Datum	Name	KZR 200 Zeichn.-Nr. SB6244.2 Ersatz für Ers. durch			
✓	0,5	✓	Rz=100	Bearb. 27.02.2004	Brinkmann				
✓	3,2	✓	Rz=25	Gepr.					
✓	6,3	✓	Rz=6,3			Diese Zeichnung darf weder vervielfältigt, noch dritten Personen mitgeteilt, noch anderweitig mitbräuchlich benutzt werden.			
✓	0,1	✓	Rz=1	Ä-Nr.	alt/neu/Feld	Datum	Name	EDV Nr.:	

Stücklistenkopfdaten

TL-Nr	ST	Benennung des oberen Teils	TA	BA	DA	TZ	ME	EA	SB
0100002154 E	KZR 200	GLRD	G	1	3	F	ST		40
			ZF	DT	UA	Mo			

ZeichnungsNr 6244.2 Werkst. LT. STUECKLISTE

LfdNr	TL-Nr	Menge	ME	Va	Mo	Blatt	ZPos	ZeichNr	Rohm1	Rohm2	SZ	EZ			
ST	TX	Benennung						AbgNr	TA	BA	DA	TZ	ME	EA	SB
	10	0000703203	1,000	ST	GT		102	6220.0							
E		Gehäuse							G	1	3	F	ST		40
	20	0002042081	8,000	ST	GT		902.1								
E		STIFTSCHRAUBE M 16 X 50							K	5	3	F	ST		99
	21	0001317065	8,000	ST	GT		920.1								
E		SECHSKANTMUTTER M 16							K	5	3	F	ST		29
	22	0002042071	8,000	ST	GT		902.2								
E		STIFTSCHRAUBE M 12 X 35							K	5	3	F	ST		99
	23	0001317071	8,000	ST	GT		920.2								
E		SECHSKANTMUTTER M 12							K	5	3	F	ST		29
	30	0002418009	3,000	ST	GT		903.2								
E		Verschlussschraube R1/2" Ms							K	5	3	F	ST		99
	31	0000416037	3,000	ST	GT		411.2								
E		Dichtring A19X26							K	5	3	F	ST		99
	32	0001159006	1,000	ST	GT										
E		KUGELHAHN 1/2" I/A PN10 MS							K	5	3	F	ST		31
	40	0000802020	1,000	ST	GT		164	6227.3							
E		Putzlochdeckel							G	1	3	F	ST		40
	41	0002418007	1,000	ST	GT		903.1								
E		VERSCHLUSS-SCHRAUBE MS R 1"							K	5	3	F	ST		99
	42	0000416040	1,000	ST	GT		411.1								
E		DICHTRING A 33 X 39							K	5	3	F	ST		99
	43	0000416206	1,000	ST	GT		400.1	6236.4							
E		Flachdichtung							K	5	3	F	ST		31
	44	0002042633	4,000	ST	GT		901								
E		SECHSKANTSCHRAUBE M12X35							K	5	3	F	ST		34
	50	0001905011	1,000	ST	GT		162	6225.2							
E		Saugstutzen							G	1	3	F	ST		40
	53	0000416210	6,000	ST	GT		400.5	6250.4							
E		Flachdichtung zum Saugdeckel							K	5	3	F	ST		31
	60	0001904004	1,000	ST	GT		135	6226.3							
E		Schleisswand KZR 200,							G	1	3	F	ST		40
	61	0002042079	4,000	ST	GT		902.1								
E		STIFTSCHRAUBE M16X40							K	5	3	F	ST		99
	62	0001317065	4,000	ST	GT		920.1								
E		SECHSKANTMUTTER M 16							K	5	3	F	ST		29
	63	0000416207	1,000	ST	GT		400.2	6237.4							
E		Flachdichtung zur Schleissplatte							K	5	3	F	ST		31
	70	0001213358	1,000	ST	GT		230	6224.1							
E		Zweikanalrad KZR 200, GGG 50							G	1	3	F	ST		40
	71	0001217013	1,000	ST	GT		260	6243.4							
E		Laufradkappe							G	1	3	F	ST		40
	72	0002042387	1,000	ST	GT		914.1								
E		Zylinderschraube 1.4401							K	5	3	F	ST		99
	80	0000704332	1,000	ST	GT		161	6223.2							
E		GEHAEUSEWAND KZR 200 GG							G	1	3	F	ST		40
	81	0002042069	8,000	ST	GT		902.2								
E		STIFTSCHRAUBE M 12X25							K	5	3	F	ST		99
	82	0001317071	8,000	ST	GT		920.2								
E		SECHSKANTMUTTER M 12							K	5	3	F	ST		29
	83	0000416209	2,000	ST	GT		400.4	6249.4							
E		Flachdichtung							K	5	3	F	ST		31
	84	0000716155	1,000	ST	GT		433								
E		GLRD D = 55 SIC/SIC/V							K	5	3	F	ST		31

